

Instrucciones de seguridad

**! ATENCIÓN**

Siga atentamente las instrucciones de seguridad e instalación. Un manejo inadecuado puede ocasionar daños graves para su salud y daños irreparables en el interfaz y/o en la unidad interna del aire acondicionado.

- Esta interfaz debe ser instalada por personal técnico acreditado (electricista, instalador de EIB, o personal técnico cualificado de Haier) siguiendo todas las instrucciones de seguridad.
- Antes de manipular en el interior del aire acondicionado, asegúrese de que está completamente desconectado de la red eléctrica.
- En caso de instalación del interfaz en el interior de la unidad interior del aire acondicionado, fije la interfaz y los cables de comunicación preferiblemente a algún punto de la carcasa de plástico de forma que no interfieran al libre movimiento de partes móviles y alejados al máximo de tubos conductores de líquido y cables de potencia.
- Desconecte la tensión del bus EIB antes de manipularlo y conectarlo al interfaz.

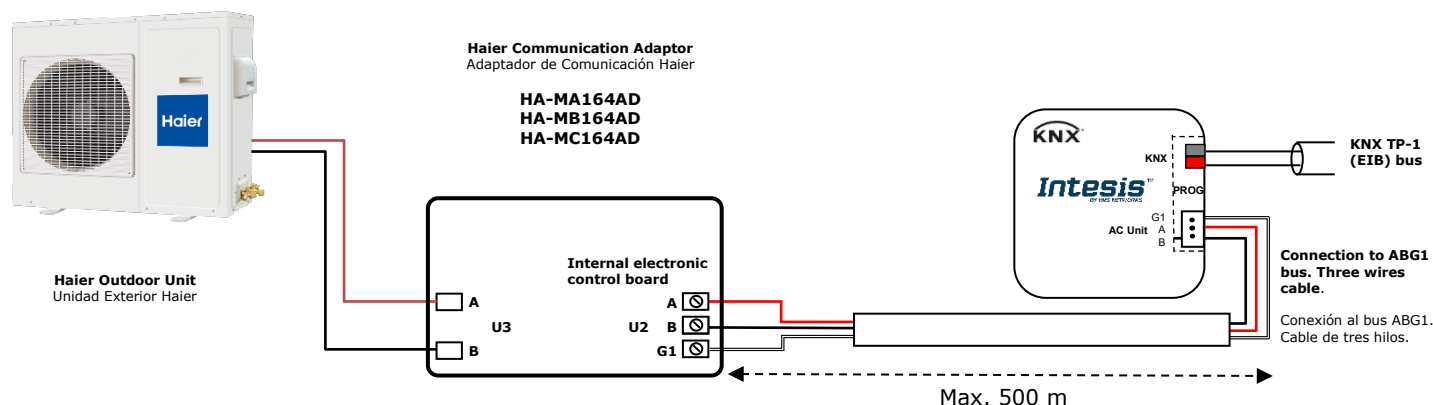
Instrucciones de instalación

- Desconecte el aire acondicionado de la red eléctrica.
- Desconecte la tensión de alimentación del bus EIB.
- Instale el interfaz dentro de la unidad interior del aire acondicionado (respeta las instrucciones de seguridad dadas anteriormente), o bien dentro de una caja de registro cercana del sistema domótico.
- Conecte el cable de conexión entre el interfaz y el adaptador del aire acondicionado, siguiendo las instrucciones del diagrama de abajo.
- Conecte el bus EIB al conector *KNX* del interfaz. Respete la polaridad.
- Tape la unidad interior del aire acondicionado y vuelva a conectarlo a la red eléctrica.
- Conecte de nuevo la tensión de alimentación al bus EIB.
- Siga las instrucciones del manual de usuario para la configuración y puesta en servicio del interfaz. Vea abajo como obtener el manual de usuario y la base de datos para ETS.

**IMPORTANTE:** Mantenga el cable de conexión lo más alejado posible del cableado eléctrico y del cable de tierra, no los enrolle juntos.

**NOTA:** Si el Adaptador de Comunicación de Haier no tiene el conector **G1**, utilice sólo 2 cables.

Por otro lado, algunas unidades pueden no necesitar el Adaptor. En este caso, la conexión debe realizarse directamente en la placa de control de la Unidad Exterior.



El manual de usuario y la base de datos para ETS están disponibles en - The user's manual and the ETS database are available at: <https://www.intesis.com/products/ac-interfaces/haier-gateways/haier-knx-vrf-ha-ac-knx>



This marking on the product, accessories, packaging or literature (manual) indicates that the product contains electronic parts and they must be properly disposed of by following the instructions at <https://intesis.com/weee-regulation>

Safety instructions

**! WARNING**

Follow carefully this safety and installation instructions. Improper work may lead to serious harmful for your health and also may damage seriously the interface and/or the AC indoor unit.

- This interface must be installed by accredited technical personnel (electrician, EIB installer, or Haier technical personnel) and following all the safety instructions.
- Before manipulate the AC indoor unit be sure it is completely disconnected from Mains power.
- In case of installation of the interface inside the AC indoor unit, fix the interface and communication cables preferably to any appropriate point of the plastic cover of the unit, and taking care of no blocking free movement of mobile parts and as far as possible from tubes containing liquids and power cables.
- Disconnect the EIB bus from power before manipulate it and connect it to the interface.

Installation instructions

- Disconnect the Air Conditioner from Mains Power.
- Disconnect the power supply of the EIB bus.
- Install the interface inside the AC indoor unit (respect the safety instructions given above), or inside a close electrical junction box of the domotic installation.
- Connect the connection cable between the interface and the AC system following the instructions of the diagram below.
- Connect the EIB bus to the connector *KNX* of the interface. Respect the polarity.
- Close the AC indoor unit and reconnect it to Mains Power.
- Reconnect power supply to the EIB bus.
- Follow the instructions on the user's manual for configuring and commissioning the interface. See below how to obtain the user's manual and the ETS database.

**IMPORTANT:** Keep the connecting cable as far away as possible from electrical wires and ground wire. Do not bundle them together.

**NOTE:** If the Haier Communication Adaptor does not include a **G1** connector, use only 2 wires.

Notice as well that for some units, the Adaptor is not required and this connection needs to be done directly on the Outdoor Unit electronic control board.