

Safety instructions

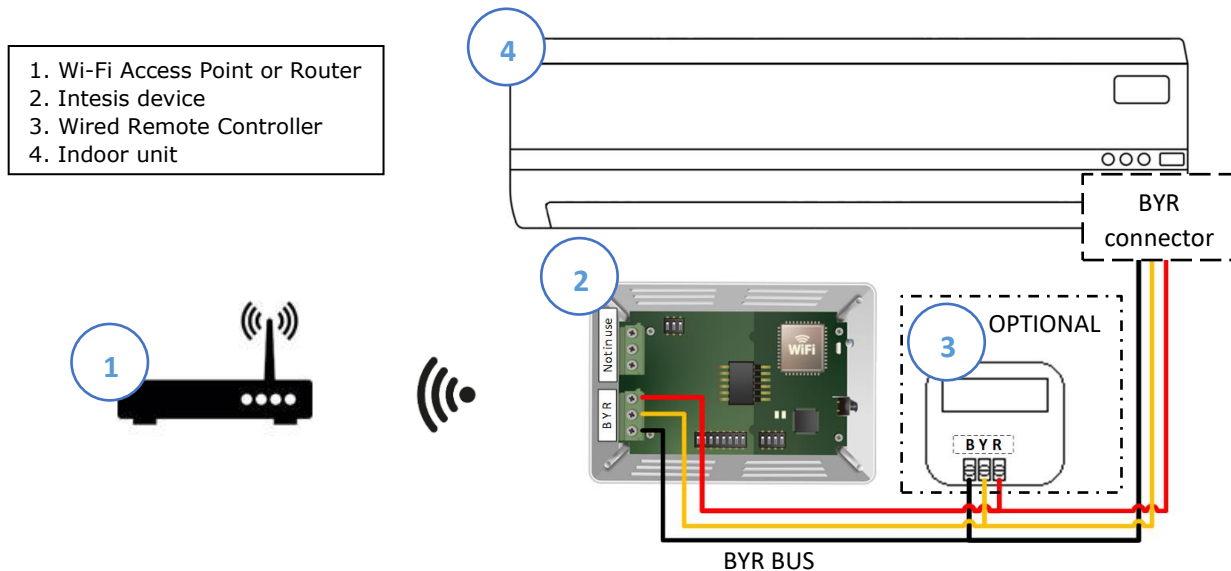
⚠ WARNING

Follow carefully this safety and installation instructions. Improper work may lead to serious harmful for your health and also may damage seriously the interface and/or the AC indoor unit.

- This interface must be installed by accredited technical personnel (electrician, installer or authorized technical personnel) and following all the safety instructions.
- This interface must only be installed in a restricted access location.
- Before manipulate the AC indoor unit be sure it is completely disconnected from Mains power.
- In case of installation of the interface inside the AC indoor unit, fix the interface and communication cables preferably to any appropriate point of the plastic cover of the unit taking care of no blocking free movement of mobile parts and as far as possible from tubes containing liquids and power cables.

Installation instructions

1. Unplug the LG system from mains electricity.
2. Connect Intesis RC port to LG's Indoor Unit RYB terminals. Respect the polarity according to the following scheme.
3. Connect Wired Remote Control in parallel to RYB bus (if present).
4. Configure the Intesis switches (see below).
5. Plug the LG system to mains electricity.



Switch configuration

Binary value b0...b4	Decimal value	Switches 1 2 3 4	Description
0xxx	0	↓ x x x	Slave - LG Controller must be present in RYB bus configured as Master (Default value)
1xxx	1	↑ x x x	Master - LG Controller not needed in RYB bus. If it exists, it must be configured as Slave
x0xx	0	x ↓ x x	Error Type B - Machine must be Type B (Default value)
x1xx	1	x ↑ x x	Error Type A - Machine must be Type A
xx0x	0	x x ↓ x	Low Power Mode
xx1x	1	x x ↑ x	High Performance Mode (Default value)
xxx0	0	x x x ↓	Wi-Fi power is limited
xxx1	1	x x x ↑	Max Wi-Fi power (default value)

SW3: This switch determines the performance of the device. Running in High Performance Mode means maximum consumption and maximum device performance.
 SW4: This switch determines the Wi-Fi range of the device. Maximum range is set by default. Consider that changing this switch may affect to device WiFi communication, happening a device in a running installation not to reach the current access point or Wi-Fi network to which is connected.

NOTE: Remember that you need to power cycle the climate system or the Intesis device for the changes in the switches to be applied.

More information about the product and its manuals can be found at:
<https://intesis.com/products/ac-interfaces/lq-gateways/lq-ascii-wifi-vrf-lq-rc-wmp-1>

Instrucciones de seguridad

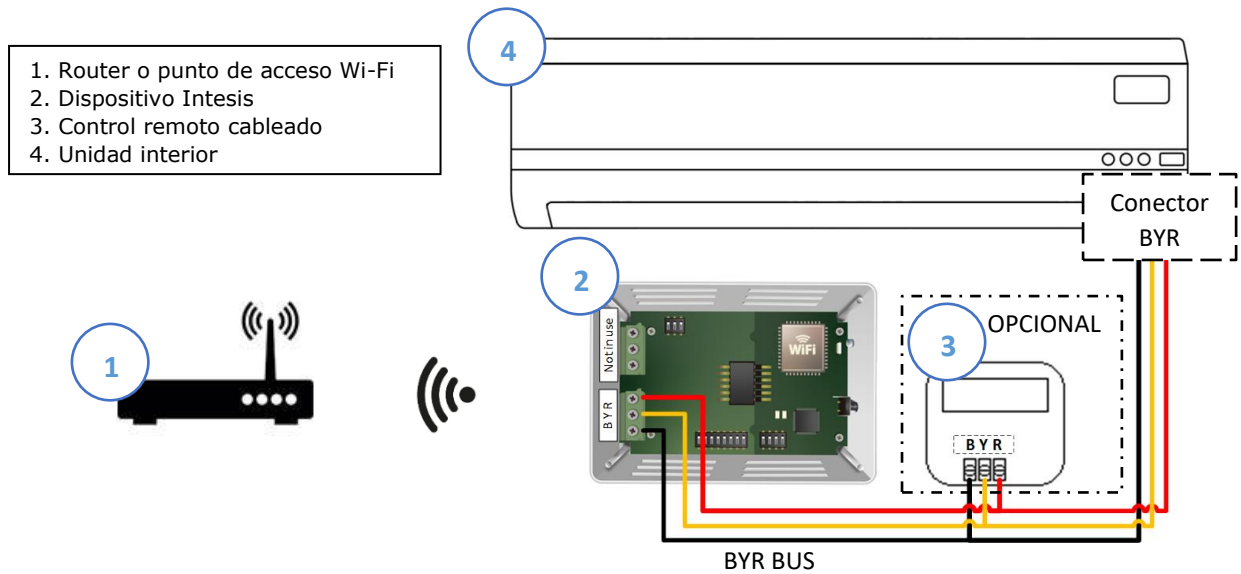
⚠ ATENCIÓN

Siga atentamente estas instrucciones de seguridad e instalación. Un manejo inadecuado puede ocasionar daños graves para su salud y puede ocasionar también daños irreparables en el interfaz y/o en la unidad interna del aire acondicionado.

- Esta interfaz debe ser instalada por personal técnico acreditado (electricista, instalador o personal técnico cualificado) y siguiendo todas las instrucciones de seguridad
- Esta interfaz es válida sólo para la instalación en lugares de acceso restringido.
- Antes de manipular en el interior del aire acondicionado, asegúrese de que está completamente desconectado de la red eléctrica.
- En caso de instalación del interfaz en el interior de la unidad interior del aire acondicionado, fije la interfaz y los cables de comunicación preferiblemente a algún punto de la carcasa de plástico de forma que no interfieran al libre movimiento de partes móviles y alejados al máximo de tubos conductores de líquido y cables de potencia.

Instrucciones de Instalación

1. Desconecte el sistema de Aire Acondicionado de la alimentación.
2. Conecte el puerto RC del dispositivo Intesis a los terminales RYB de la Unidad Interior LG. Respete la polaridad según el siguiente esquema.
3. Conecte el Control Remoto Cableado de forma paralela al bus RYB (si existe).
4. Configure los microinterruptores de Intesis (ver abajo).
5. Conecte el sistema LG a la alimentación.



Configuración Interruptores

Valor binario b ₀ ...b ₄	Valor decimal	Interruptores 1 2 3 4	Descripción
0xxx	0	↓ x x x	Esclavo – Un mando LG debe estar presente en el bus RYB configurado como maestro (valor por defecto)
1xxx	1	↑ x x x	Maestro – No es necesario un mando LG conectado al bus RWB. Si existe, debe estar configurado como esclavo
x0xx	0	x ↓ x x	Tipo de error B – Máquina debe ser tipo B (Default value)
x1xx	1	x ↑ x x	Tipo de error A – Máquina debe ser tipo A
xx0x	0	x x ↓ x	Modo bajo rendimiento
xx1x	1	x x ↑ x	Modo alto rendimiento (Valor por defecto)
xxx0	0	x x x ↓	Potencia Wi-Fi limitada
xxx1	1	x x x ↑	Máxima potencia Wi-Fi (Valor por defecto)

SW3: Determina el rendimiento del dispositivo. Ejecutar el modo de alto rendimiento significa máximo consumo del dispositivo y máximo rendimiento.
 SW4: Determina la potencia (alcance) de la red WiFi del dispositivo. El alcance máximo se establece por defecto. Considere que cambiar este switch puede afectar a la comunicación Wi-Fi del dispositivo, ocasionando que un dispositivo en funcionamiento no alcance el punto de acceso o red Wi-Fi a la que se encuentra conectado.
NOTA: Recuerda que debes reiniciar el Sistema de Clima o el dispositivo Intesis para que los cambios en los interruptores se apliquen.

Más información sobre el producto y sus manuales pueden encontrarse en:
<https://intesis.com/products/ac-interfaces/lq-gateways/lq-ascii-wifi-vrf-lq-rc-wmp-1>



This marking on the product, accessories, packaging or literature (manual) indicates that the product contains electronic parts and they must be properly disposed of by following the instructions at <https://intesis.com/weee-regulation>