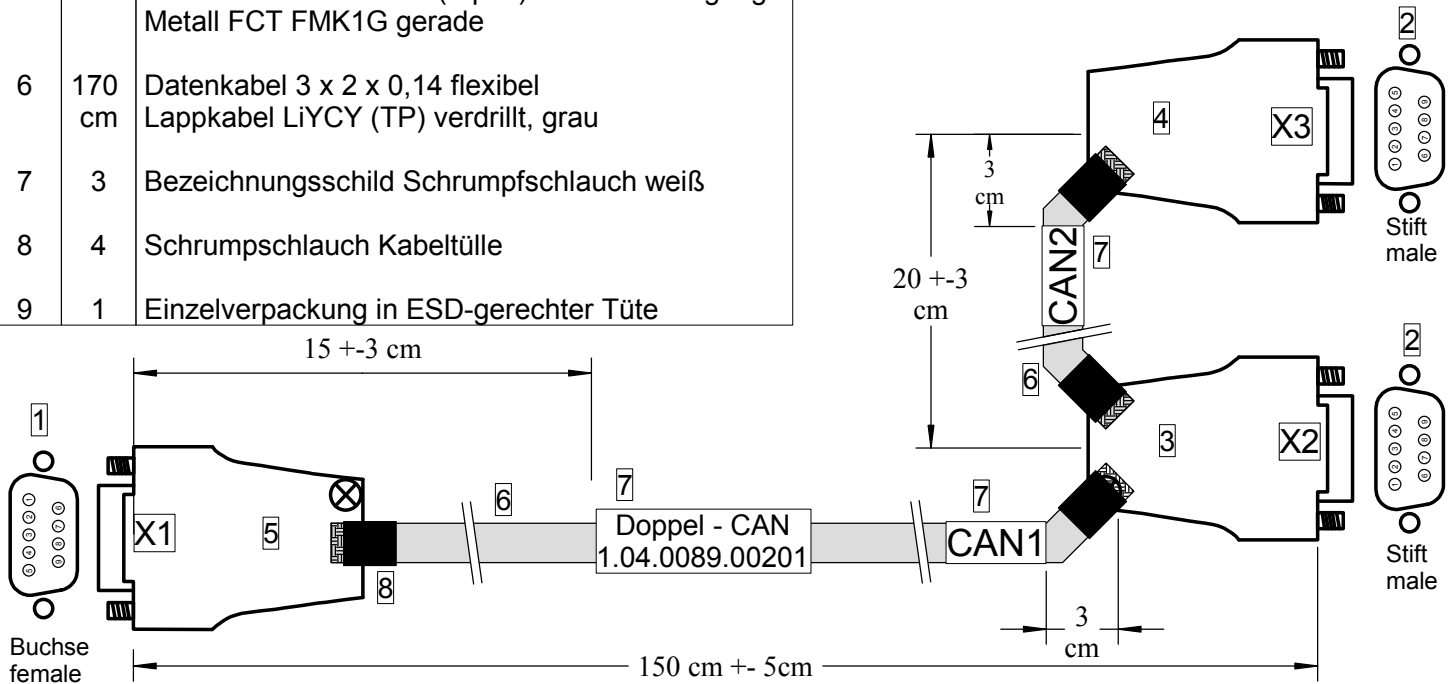


Stückliste

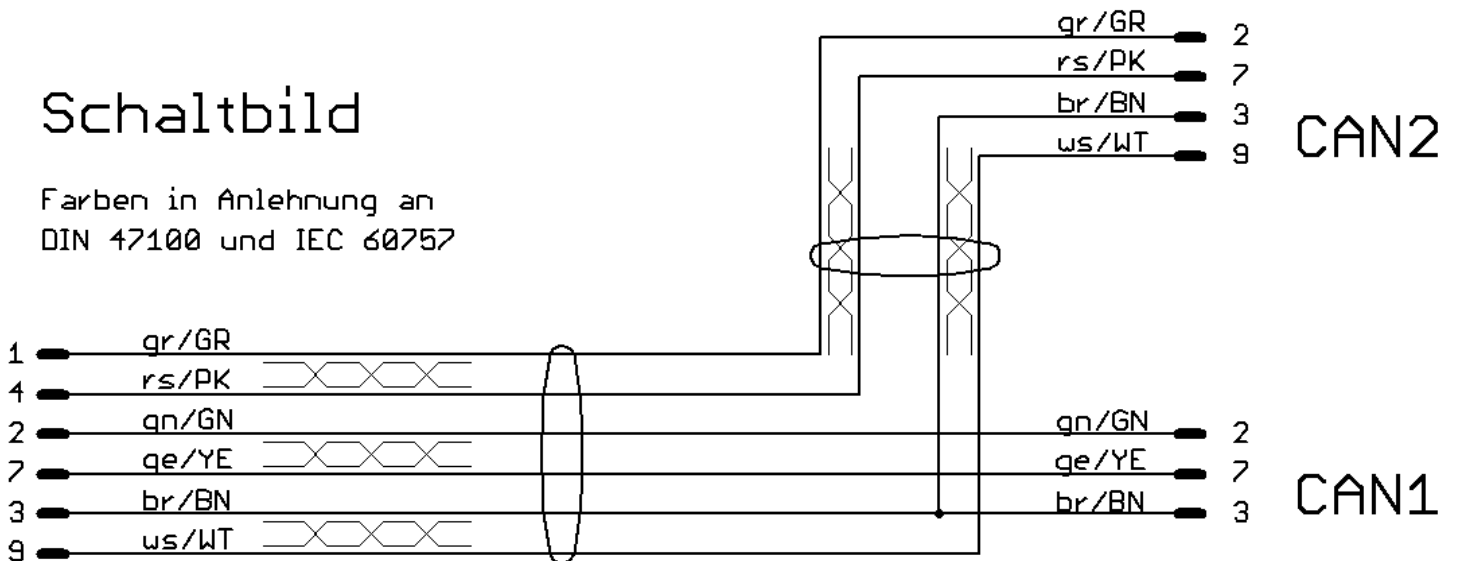
Pos.	QTY	Beschreibung
1	1	D-Sub Einsatz 9-pol Buchse/female Gütestufe 1 (>= 500 Steckzyklen)
2	2	D-Sub Einsatz 9-pol. Stift/male Gütestufe 1 (>= 500 Steckzyklen)
3	1	D-Sub-Haube Größe 1 (9-pol.) mit Doppelausgang Metall Tyco 1534805-1
4	1	D-Sub-Haube Größe 1 (9-pol.) mit Einzelausgang Metall FCT FMK1 45°
5	1	D-Sub-Haube Größe 1 (9-pol.) mit Einzelausgang Metall FCT FMK1G gerade
6	170	Datenkabel 3 x 2 x 0,14 flexibel Lappkabel LiYCY (TP) verdrillt, grau
7	3	Bezeichnungsschild Schrumpfschlauch weiß
8	4	Schrumpfschlauch Kabeltülle
9	1	Einzelverpackung in ESD-gerechter Tüte

Hinweise:
Schirm jeweils an Metallhaube angeschlagen
Kabel mit Schrumpfschlauch
bzw. Kabeltülle geschützt



Schaltbild

Farben in Anlehnung an
DIN 47100 und IEC 60757



Bezeichnung:	FRC-EP190 Doppel CAN-Kabel	Erstellung:	17.10.12 AhH
IXXAT Art. Nr.:	1.04.0089.00201	Prüfung:	25.10.12 SaA
Version:	V1.1.0	Änderung:	31.10.13 AhH
IXXAT Automation GmbH Leibnizstr. 15 88250 Weingarten		Blattgröße	MAßSTAB
IXXAT		DIN-A4	
		BLATT	1 von 1
		1.04.0089.00201_Doppel_CAN.tcw	

Änderung V1.1.0
Kabeltyp und Länge geändert